



INTRODUCTION à la
TECHNOLOGIE du BATIMENT
TOME I

INSTALLATION DE CHANTIER



SOMMAIRE

I- Le Plan d'Installation de Chantier (PIC)

II- Les cantonnements

III- Les matériels du chantier

I- Le PIC



I - Le PIC

1- Généralités

2- Exemple de PIC

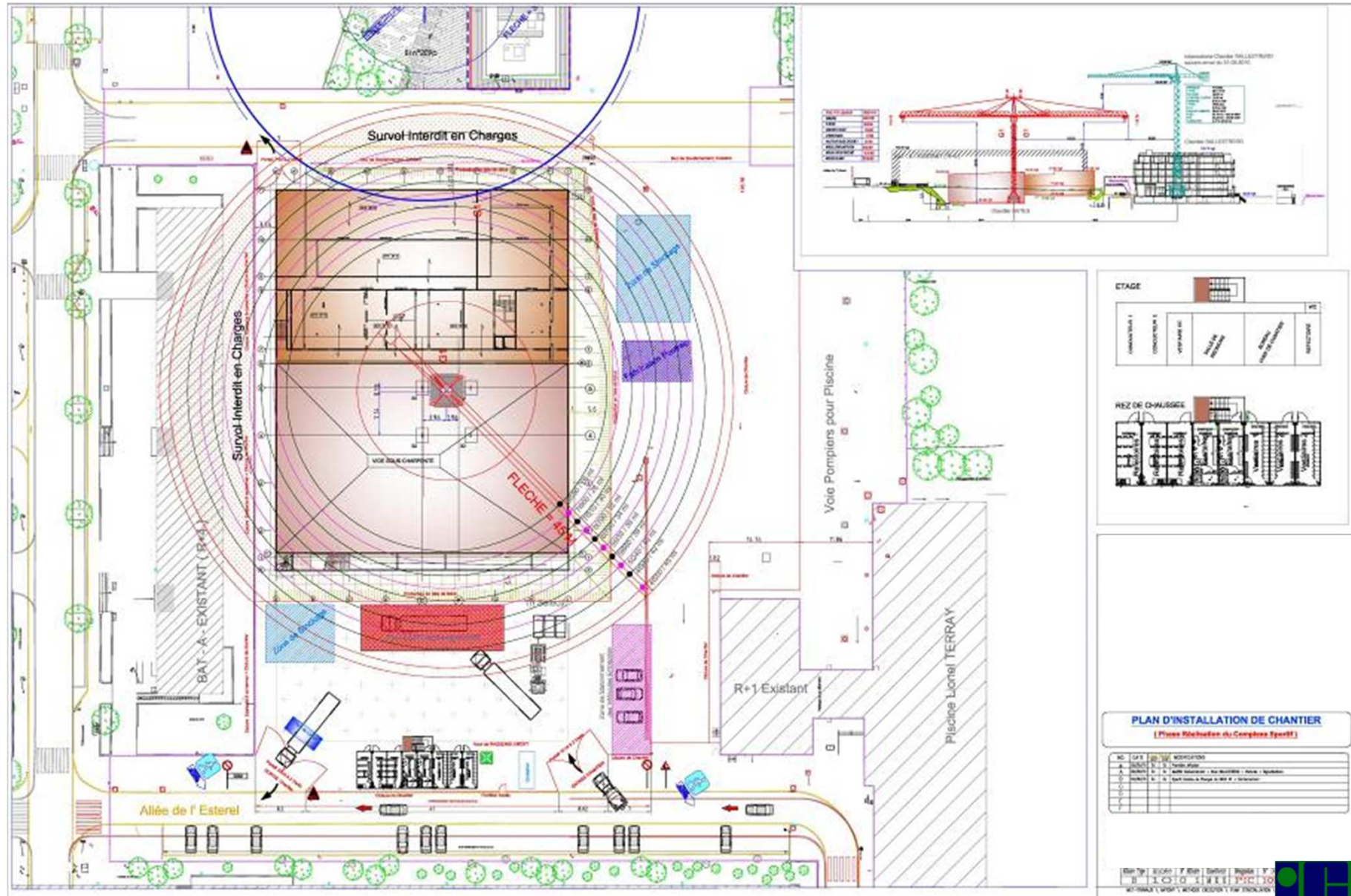


I- Généralités

- Le PIC :
 - Etabli à partir du plan masse
 - Définit l'emplacement les matériels « fixes » nécessaires à la réalisation des ouvrages
 - Définit l'emplacement des cantonnements pour accueil le personnel du chantier

- Les autorisations liées au PIC :
 - Autorisations émanant des services techniques des mairies ou des préfectures de police
 - Installation et/ou survol des grues,
 - Déviation de voie...
 - Autorisation d'installer le chantier suivant les règles d'hygiène et de sécurité des services de l'inspection du travail

2- Exemple de PIC



II- Les cantonnements



II - Les cantonnements

- 1- Le rôle du maître d'ouvrage
- 2- Conception des cantonnements
- 3- Exemples de cantonnements



II - Les cantonnements

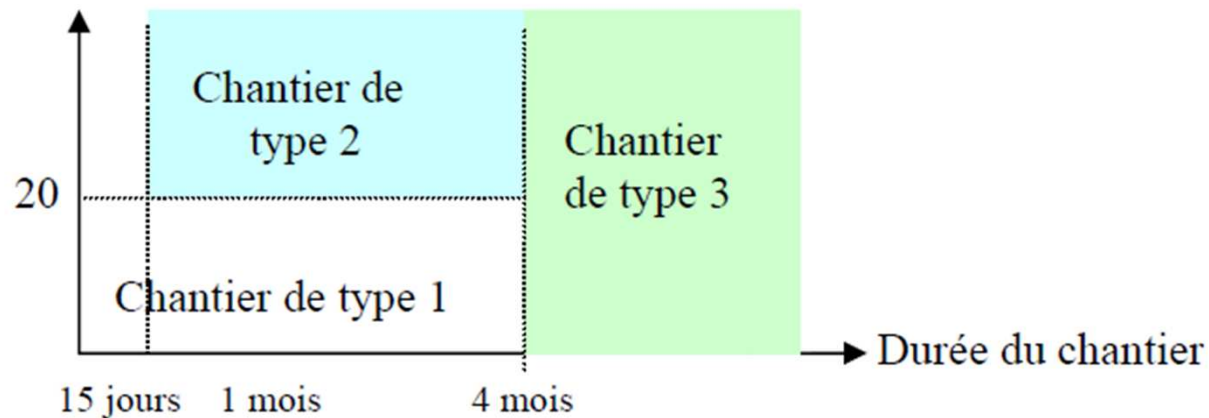
1- Le rôle du maître d'ouvrage

- Phase APS :
 - Se renseigner auprès de la mairie
 - Se renseigner auprès des exploitants d'ouvrages avoisinant le lieu des travaux
 - Communiquer toutes ces informations au coordonateur et aux entreprises qui soumissionnent
- Après la phase APS :
 - Le MOE et le coordonateur organisent, sous la responsabilité du MOA, une réunion « concessionnaires » avant l'installation des cantonnements avec tous les exploitants et toutes les entreprises concernés par le futur chantier
 - Mettre à disposition des entreprises les aménagements des Voiries, réseaux Divers (VRD) nécessaires au démarrage des travaux (voies d'accès, eau, électricité, assainissement...) et s'assure de l'obtention des différentes autorisations (voiries, branchements...) permettant l'installation des cantonnements destinés aux salariés présents sur le chantier

2- Conception des cantonnements

- Type de chantier :
 - Type 1 :
 - Moins de 15 jours quelque soit l'effectif
 - De 15j à 4 mois jusqu'à 20 travailleurs
 - Type 2 :
 - De 15j à 4 mois plus de 20 travailleurs
 - Type 3 :
 - Plus de 4 mois quelque soit l'effectif

Effectif du chantier





II - Les cantonnements

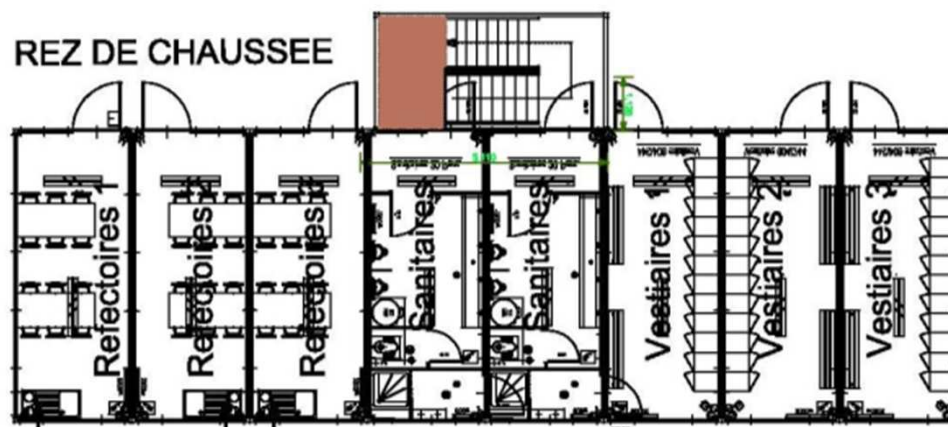
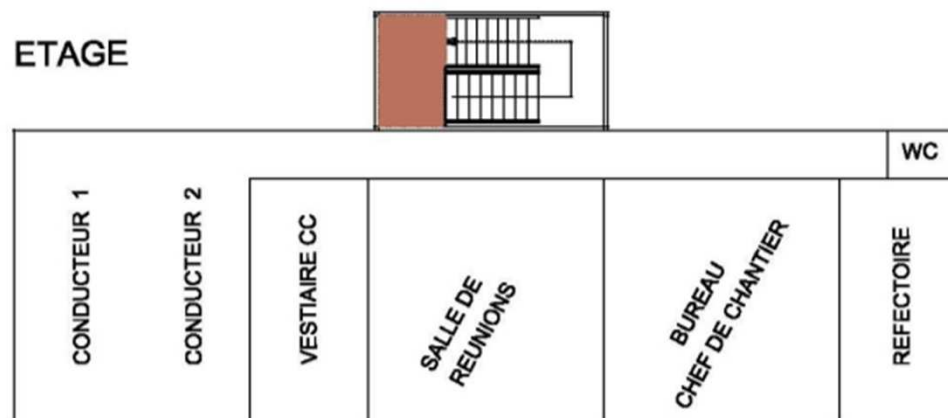
2- Conception des cantonnements

● Type de chantier :

Installations d'accueil dans les chantiers		Type 1	Type 2	Type 3
Abri	Local ou emplacement pour changer de vêtement	X		
Abri-clos et vestiaire	Local aéré, éclairé, chauffé en saison froide. Local avec armoire (surf. mini du local $>1,25m^2$ / ouvrier)		X	X
Repas et matériel de réfectoire	Lieu couvert pour repas, aéré, éclairé, chauffé en saison froide. Abris clos pour un nombre de repas <25 , aéré, éclairé, chauffé en saison froide. Tables, sièges, vestiaires en nombre suffisant. Local restauration si le nombre de repas >25 . Tables et sièges en nombre suffisant (surf. mini. $>1,5m^2$ / ouvrier)	X	X	X
Eau	Eau pour la boisson: eau potable fraîche $> 3L$ / jour / ouvrier. Eau potable pour la toilette en quantité suffisante Eau chaude : 1 robinet d'eau potable pour 10 personnes prenant leur repas	X X	X X	X X X
Installations sanitaires	Lavabos ou rampes pour la toilette : 1 orifice minimum pour 5 travailleurs Local avec lavabo : 1 lavabo pour 10 personnes maximum Douches obligatoires pour tous travaux salissants : 1 pour 8 ouvriers		X	X X
WC	1 WC pour 20 travailleurs hommes 1WC pour 20 femmes	X	X	X
Urinoirs	1 pour 20 ouvrier, placés dans un local chauffé et éclairé			X
Poste de secours	Boîte de secours présente dans tous les types de chantiers. 1 infirmier obligatoire pour 200 personnes	X	X	1 X

II - Les cantonnements

3- Exemples de cantonnements



III- Les matériels du chantier



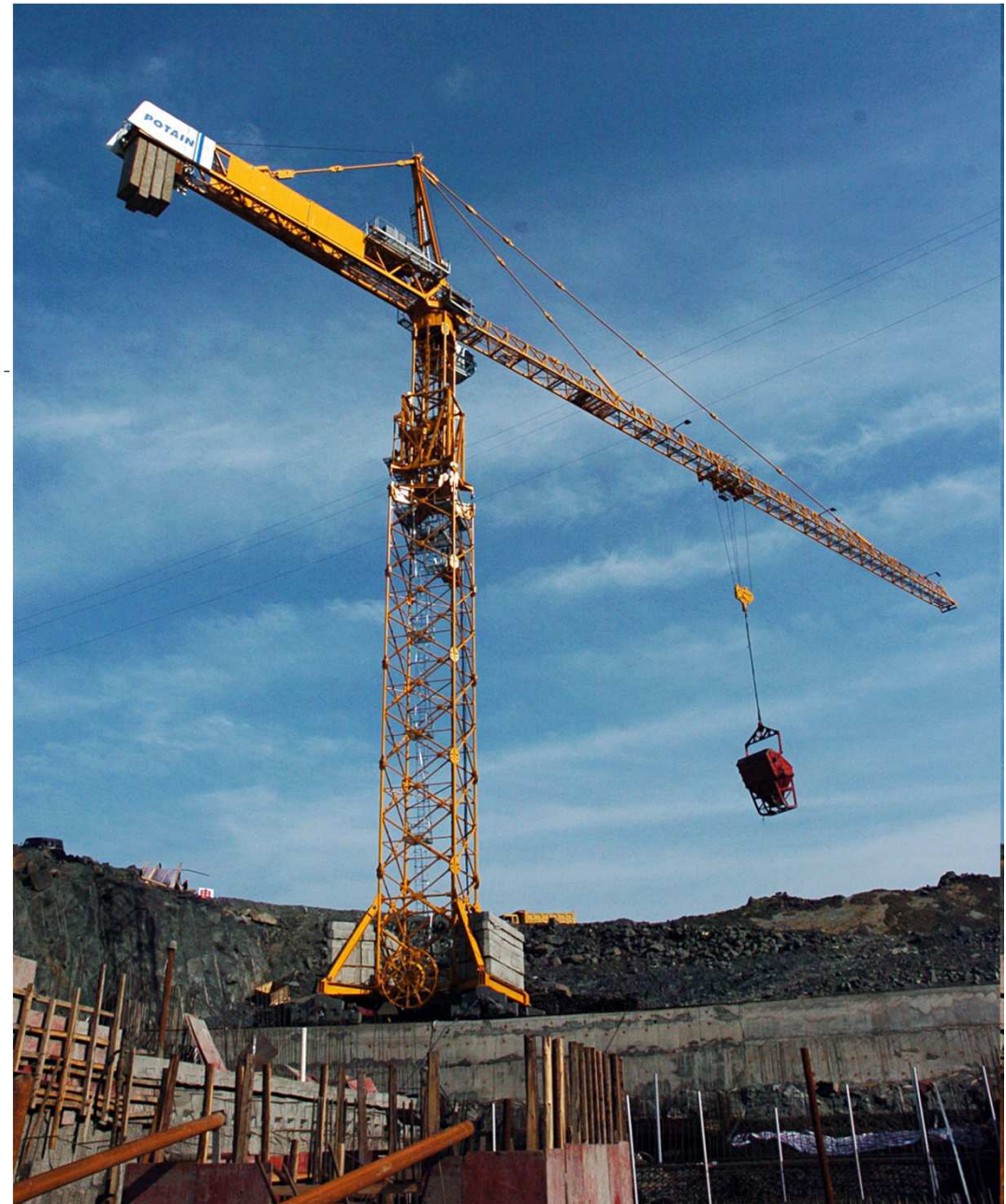
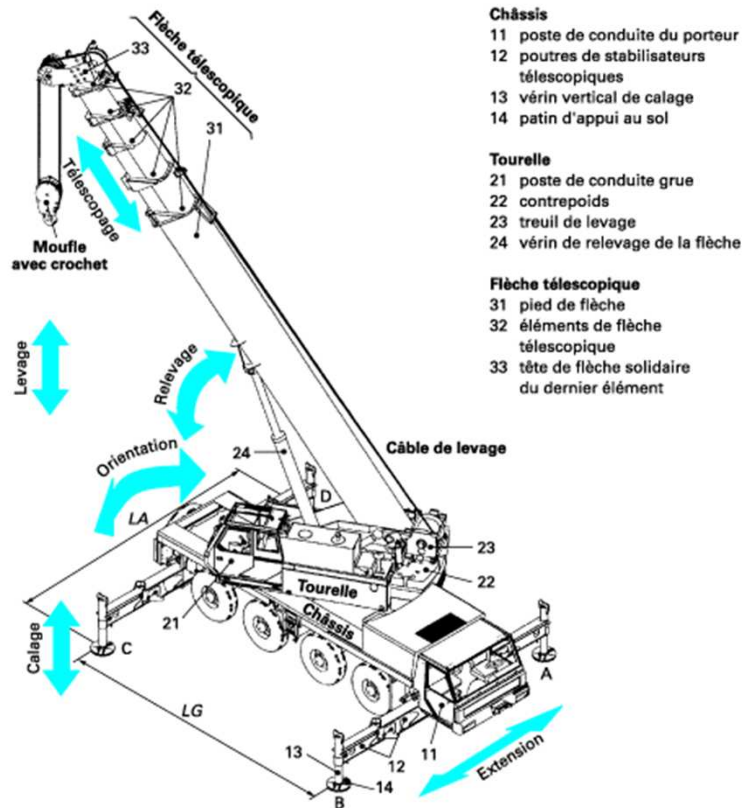
III - Les matériels du chantier

- 1- Exemple de Plan d'Installation de Chantier (PIC)
- 2- Les moyens de levage
- 3- Les autres équipement du chantier

2- Les moyens de levage

● Les grues :

- Grue à tour
- Grue mobile





III - Les matériels du chantier

2- Les moyens de levage

- Les lifts :





III - Les matériels du chantier

2- Les moyens de levage

- Les nacelles :



2- Les moyens de levage

- Les grues :
 - Grue à tour
 - Grue mobile

- Les lifts :

- Les nacelles :



3- Les autres équipements du chantier

- Pompe à béton :

